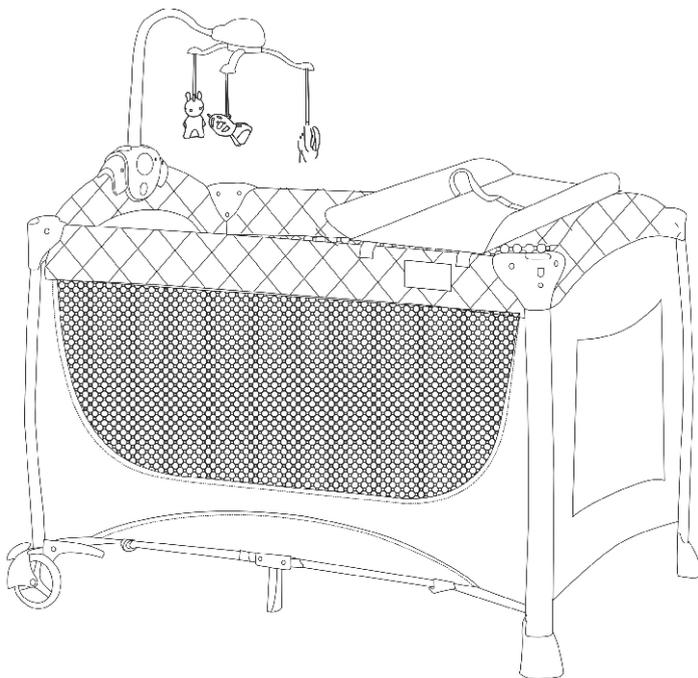


Nuovita

Con l'amore e la cura

Инструкция по сборке и эксплуатации детской кровати-манежа

Fortezza

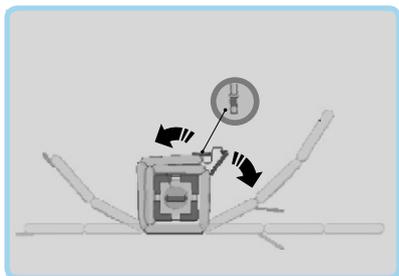


Родители и иные лица, отвечающие за безопасность ребенка, должны внимательно прочитать инструкцию перед эксплуатацией кровати - манежа и сохранить ее для последующего использования. Если вы не будете следовать инструкции по эксплуатации, это может негативно повлиять на безопасность ребенка.

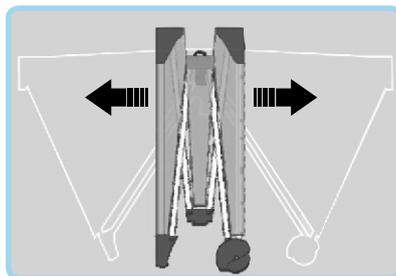
ПРЕДУПРЕЖДЕНИЕ!

1. Никогда не оставляйте ребёнка без присмотра, он должен всегда быть в поле вашего зрения.
2. После завершения сборки убедитесь, что каркас кровати-манежа полностью зафиксирован. Не используйте изделие с повреждёнными или отсутствующими деталями. Для ремонта кровати-манежа используйте только запасные части, разрешённые производителем.
3. Перед использованием кровати-манежа тщательно проверьте надёжность всех креплений.
4. Не оставляйте в кровати-манеже вещи, с помощью которых ребёнок может выбраться наружу, а также предметы, несущие риск удушья (шнуры, верёвки и т. д.)
5. Не помещайте в кровать-манеж более одного матраса.
6. Толщина матраса должна быть такой, чтобы расстояние от него до поручня кровати-манежа при самом нижнем положении основания составляло не менее 60 см и не менее 20 см, если основание находится в крайнем по высоте положении. Максимально допустимая толщина матраса указана на самом изделии.
7. Длина и ширина матраса должны иметь размеры, при которых расстояние от его краёв до стенок кровати-манежа не превышает 3 см.
8. Не регулируйте кровать-манеж тогда, когда в нём находится ребёнок.
9. Помните: самое высокое положение предназначено исключительно для сна, а не игр. Наиболее безопасной для использования является самая нижняя позиция кровати-манежа. Если ребёнок уже научился сидеть, ползать или вставать на ноги, то используйте только такое положение!
10. Не позволяйте ребёнку самостоятельно выбираться из кровати-манежа.
11. Во избежание падений и травмирования ребёнка не следует использовать кровать-манеж в том случае, когда малыш уже в состоянии самостоятельно из неё выбираться.
12. Не оставляйте кровать-манеж вблизи открытого огня или других его источников: плит, обогревателей.
13. Не храните кровать-манеж в помещениях со слишком высокой или низкой температурой, а также в условиях повышенной влажности.

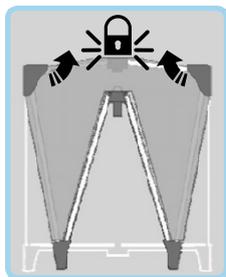
СБОРКА И ЭКСПЛУАТАЦИЯ



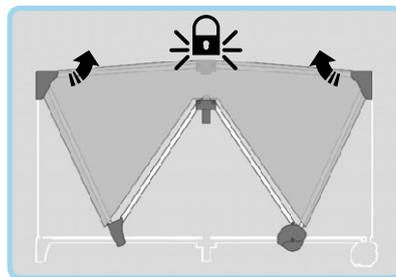
1. Расстегните молнию на сумке-чехле и извлеките детскую кровать-манеж.



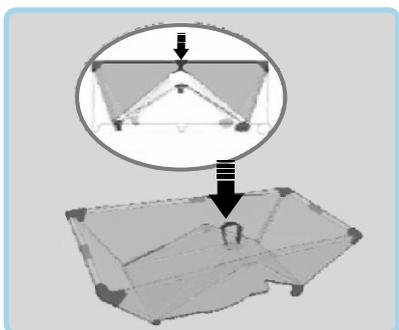
2. Достаньте все аксессуары, поставьте кровать-манеж на ножки и разложите её.



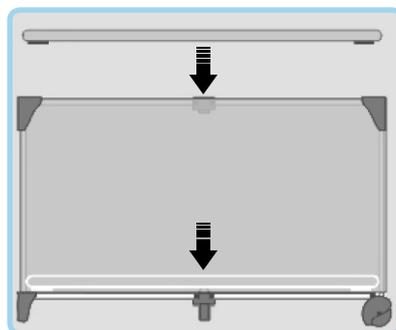
3. Возьмитесь за середину верхней перекладины короткой стенки и потяните вверх до щелчка.



4. Возьмитесь за середину верхней перекладины длинной стенки и потяните вверх до щелчка.

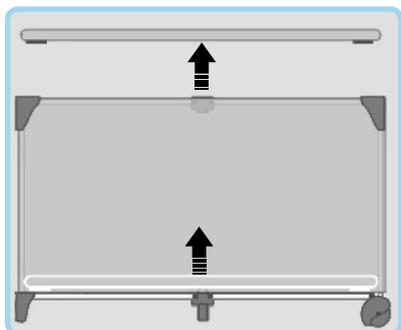


5. Надавите на центр пола кровати-манежа до щелчка, который вы услышите при распрямлении дна изделия.

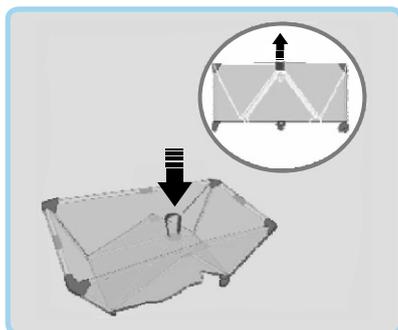


6. Поместите матрас на дно кровати-манежа. Всё, изделие готово к использованию!

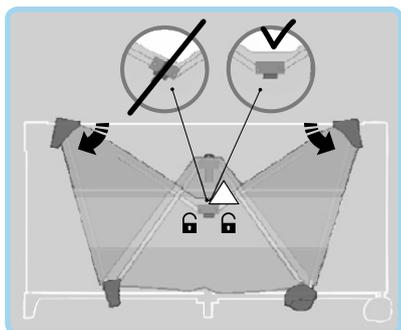
СКЛАДЫВАНИЕ



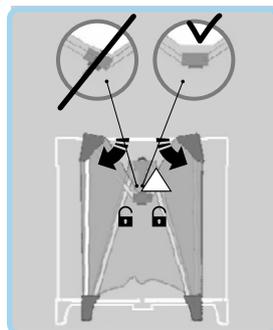
1. Извлеките матрас из манежа.



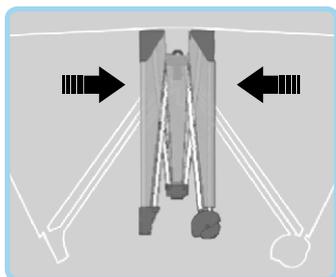
2. Потяните за ручку, расположенную в центре пола, вертикально вверх.



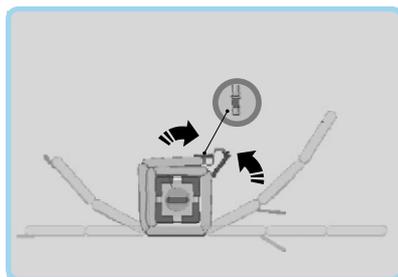
3. Надавите рукой на центр длинной перекладины и нажмите на размещённую на ней кнопку для снятия блокировки.



4. Надавите рукой на центр короткой перекладины и нажмите на размещённую на ней кнопку для снятия блокировки.



5. Полностью сложите кровать-манеж.

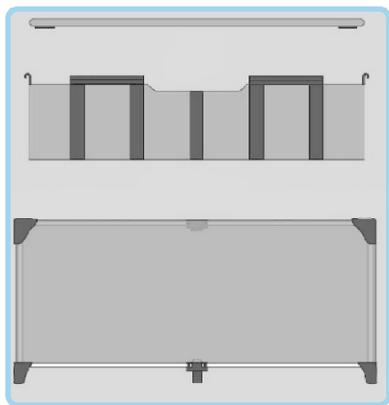


6. Сложите манеж согласно рисунку.

7. Для экономии пространства и лёгкости транспортировки поместите изделие в сумку.

ПОЛЕЗНЫЙ СОВЕТ

Для установки второго уровня изделия нужно с помощью фиксаторов закрепить каркас второго дна на бортик кровати-манежа. Затем на него следует положить матрас.



УХОД И ОБСЛУЖИВАНИЕ

1. Во избежание получения ребёнком травм регулярно проверяйте состояние кровати-манежа и поддерживайте её на должном уровне.
2. Если во время складывания-раскладывания возникают трудности, то во избежание поломок аккуратно следуйте всем пунктам инструкции по эксплуатации.
3. Чистка текстильных компонентов кровати-манежа осуществляется нейтральными чистящими средствами и водой температурой 10-40°C. Это позволяет избегать порчи ткани.
4. Для обеспечения долгого срока службы кровати-манежа её следует содержать в чистоте, протирать мягкой влажной тряпкой или использовать мыльный раствор. Не применяйте абразивные чистящие средства, а изделие храните в сухом и чистом помещении.

ВНИМАНИЕ:

КРОВАТЬ-МАНЕЖ ПРЕДНАЗНАЧЕНА ДЛЯ ДЕТЕЙ В ВОЗРАСТЕ ДО 3 ЛЕТ И ВЕСОМ НЕ БОЛЕЕ 25 КГ.

В связи с наличием различных моделей кроватей-манежей, в нашей инструкции приведены обобщённые иллюстрации и фотографии. Поэтому дизайн, цвет и материалы, из которого сделано купленное вами изделие, могут отличаться от показанных. Мы оставляем за собой право без уведомления изменять спецификацию товара, что обусловлено непрерывным процессом совершенствования потребительских свойств и повышением качества продукции.

Представительство и сервисный центр
ООО «Нуовита»
г. Москва, 1-й Институтский проезд, д. 3, стр. 10
(495) 709 34 38
info@nuovita.ru
www.nuovita.ru

Nuovita

Con l'amore e la cura

www.nuovita.ru