

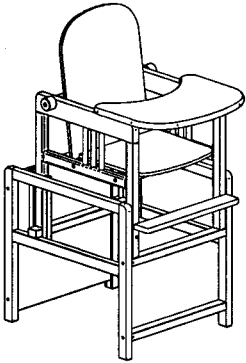


ИНСТРУКЦИЯ ПО СБОРКЕ

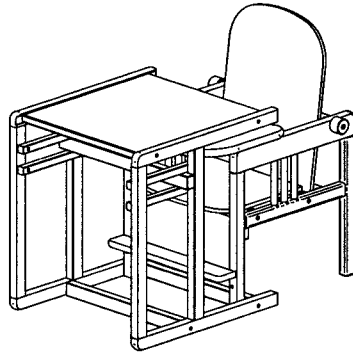


Гарнитур детской мебели(стол,стул) тип2

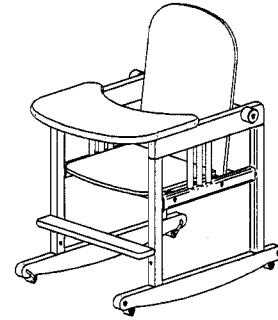
габаритные размеры:	Стол	Стул С374	Стул-качалка С478
длина, мм	500	590	690
ширина, мм	455	480	480
высота, мм	527	680	740



1-й вариант



2-й вариант



3-й вариант

Гарнитур детской мебели состоит из стола и стула.

Первый вариант установки позволяет собрать из двух изделий стул для кормления ребенка на уровне большого обеденного стола.

Второй вариант предлагает использование стола и стула по прямому назначению.

Третий вариант предполагает использование стула как качалку.

Изделие гарнитура выполнено из натуральной древесины и плоскостроенных заготовок из лущеного шпона. Отделка – полиуретановыми лаками.

Стол и стул для удобства транспортирования поставляется в разобранном виде, упакованном в пакет.

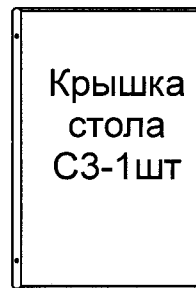
Стол



Рамка левая
С1-1шт



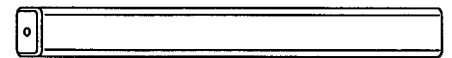
Рамка правая
С2-1шт



Крышка стола
С3-1шт



Брусок - ограничитель
С4-1шт.



Брусок промежуточный
С5- 2шт.

Стул



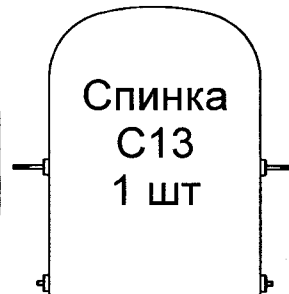
Рамка левая
С10-1шт



Рамка правая
С11-1шт



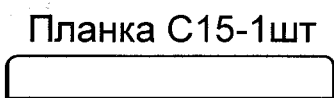
Крышка
С12
1 шт



Спинка
С13
1 шт



Сиденье
С14
1 шт



Планка С15-1шт

Дополнительно
Для С 478



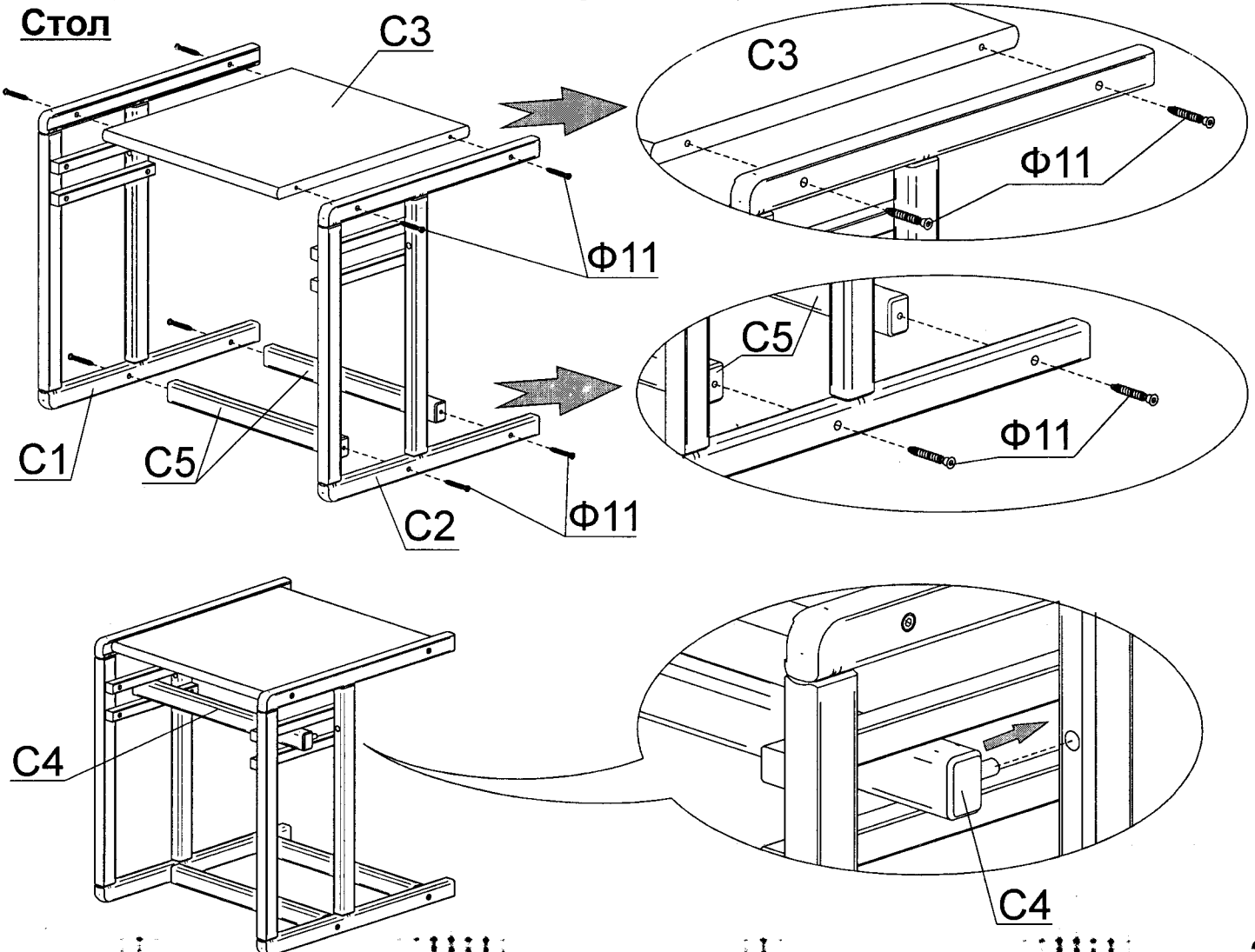
Опора -качалка
С16-2шт

Комплектность фурнитуры:

Гарнитуры	С 374	С 478	Гарнитуры	С 374	С 478	Гарнитуры	С 374	С 478
Ф11  Винт-конфирмат 7x50	14	14	Ф99  Саморез 4x16	2	2	Ф43  Ручка D39	2	2
Ф14  Винт М6х55	2	2	Ф48  Винт М6х70	-	4	Ф15  Гайка-бочонок М6 Ø10х12,5	-	4
Ф44  Скоба L=37	-	4	Ф52  Ролик L=25	-	4	Ф141  Винт М4х12.01	-	8
Ф53  Шайба мет. D=16,d=6.5,B=2.5	2	2	Ф46  Ключ	1	1	Подготовка к сборке. 1. Распаковать упаковку, проверить комплектность деталей, фурнитуры. 2. Подготовить инструмент: отвёртку. 3. Подготовить место для сборки.		

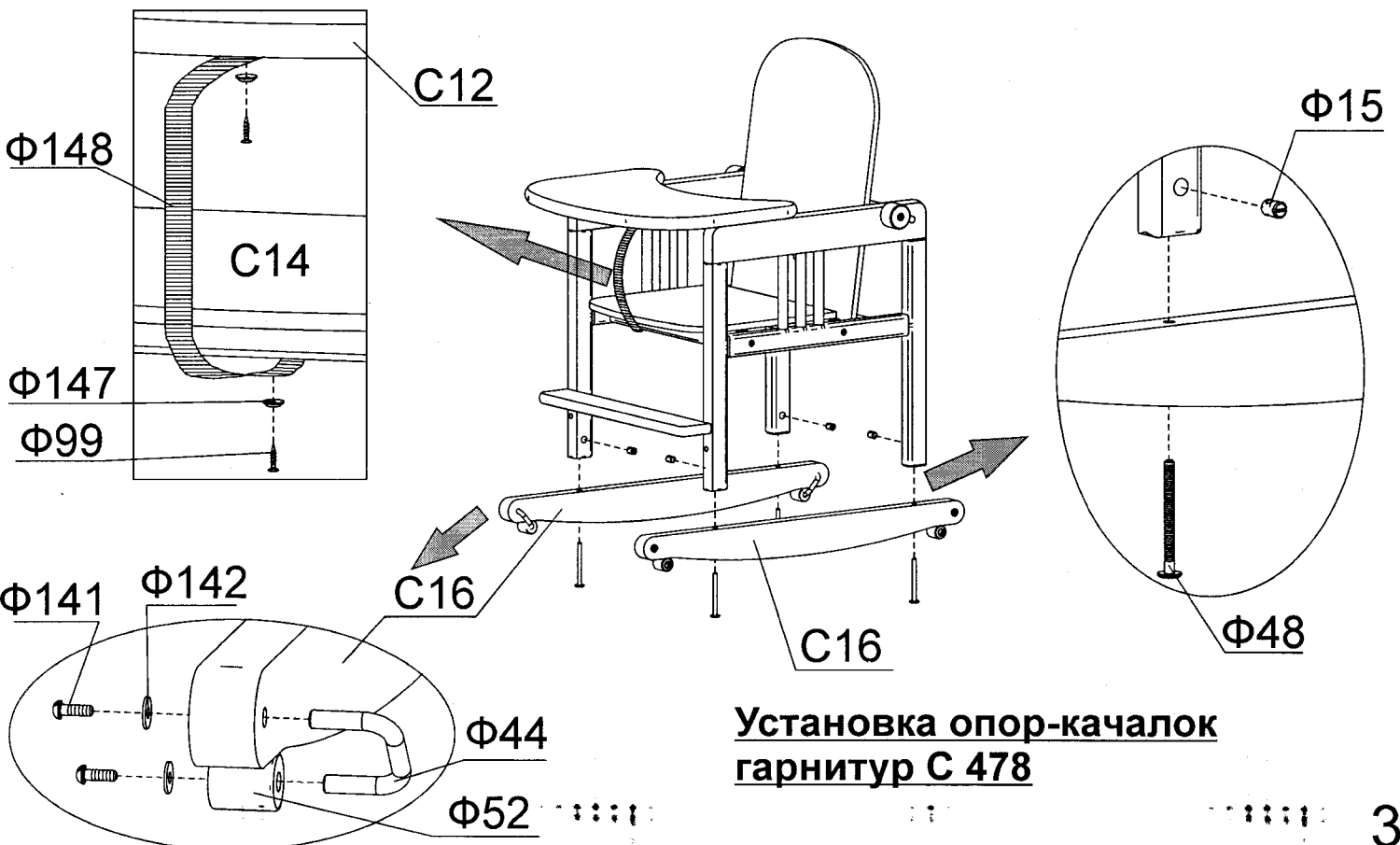
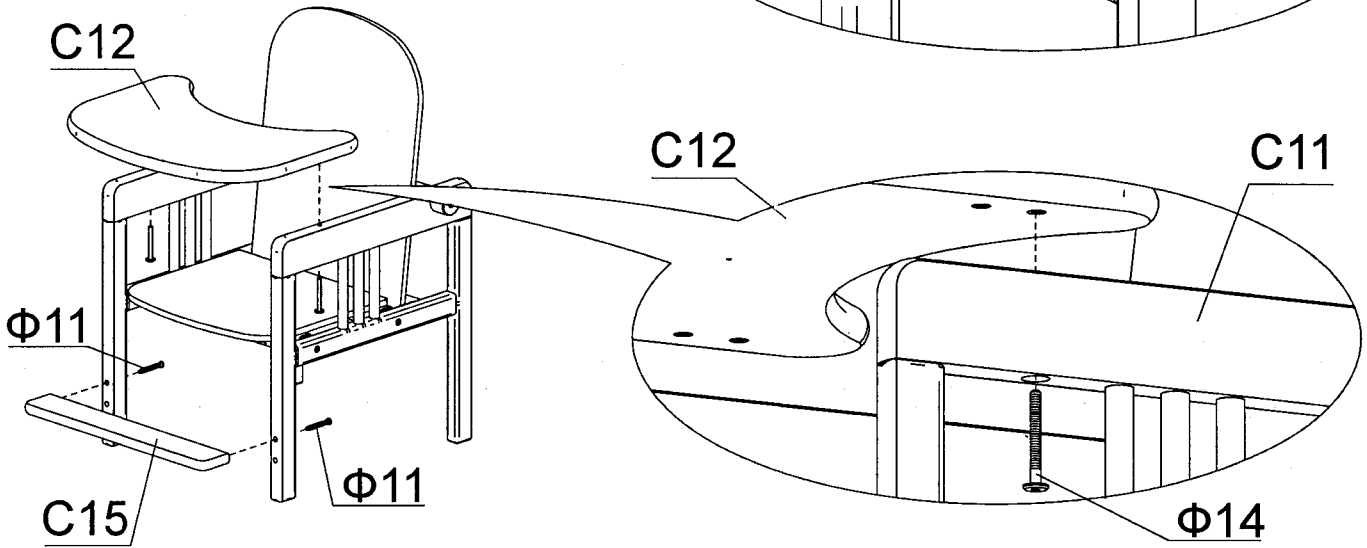
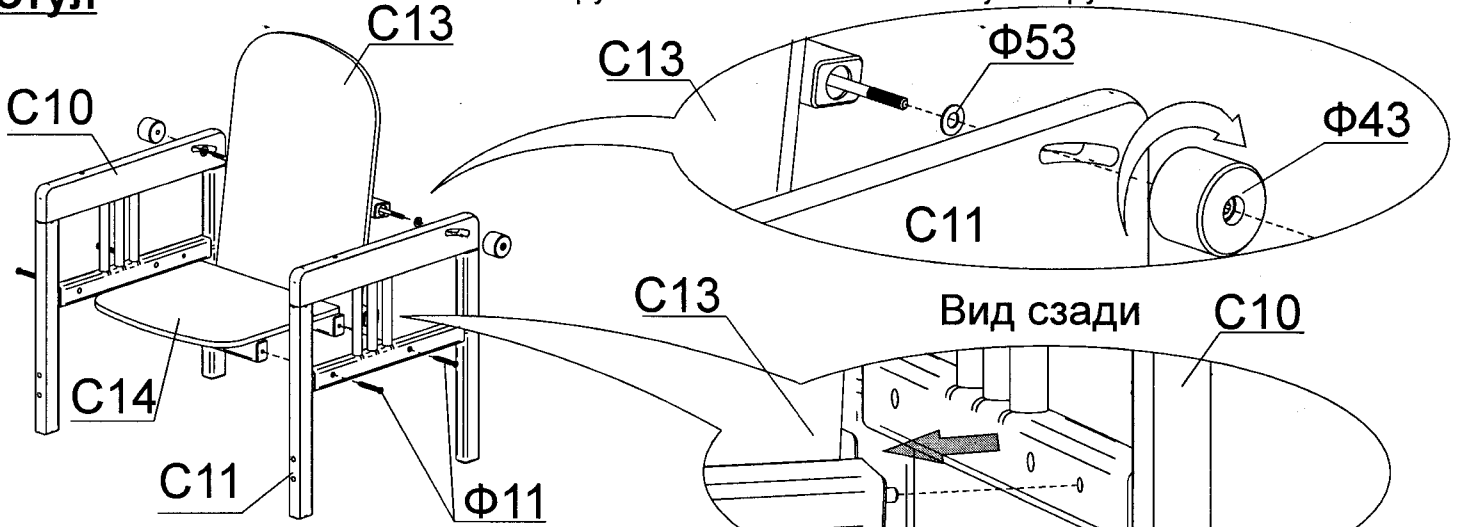
Сборку мебели производить на чистом, ровном месте, покрытом тканью или бумагой

Сборка



Ручку $\Phi 43$ закрутить на шпильку, но затягивать нужно так, что бы ручка не втягивала шпильку из бруска спинки.

Стул



**Установка опор-качалок
гарнитур С 478**



ЗАОр МД НП "Красная Звезда"
427792, УР, г.Можга, ул. Горбунова 32
тел/факс (34139) 4-00-58, 4-00-41
www.redstar-udm.ru

Правила эксплуатации и ухода за мебелью:

мебель предназначена для эксплуатации в закрытых, отапливаемых помещениях, при относительной влажности не более 70%.
Уход за поверхностью мебели осуществлять мягкой сухой тканью.
В процессе эксплуатации мебели необходимо периодически затягивать ослабленные винтовые соединения.

ИНФОРМАЦИЯ ДЛЯ ПОТРЕБИТЕЛЯ	
Материалы, применяемые в производстве мебели "Красная звезда"	
	пиломатериалы лиственных пород ГОСТ 2695;
	шпон лущеный ГОСТ 99;
	шпон строганный ГОСТ 2977;
	нить клеевая ТУ РБ 00012262.210-96;
	клей расплав ТУ 2242-009-04831040-01;
	клей малотоксичный КФ ТУ 2223-001-54482892-02;
	клей FOLKO-LIT;
	лента клеевая на бумажной основе ГОСТ 18251;
	аммоний хлористый технический ГОСТ 2210;
	водная морилка в соответствии с директивой 91/155/ЕЭС;
	плёнка декоративная;
	полиуретановые лаки и эмали в соответствии с директивой 91/155/ЕЭС.
На все материалы, применяемые в производстве мебели, имеются гигиенические заключения национальных органов санитарно-эпидемиологического надзора России.	

Гарантии изготовителя:

изготовитель гарантирует соответствие мебели требованиям стандарта РФ при соблюдении условий транспортирования, хранения, сборки и эксплуатации. Претензии по качеству мебели принимаются в течение гарантийного срока. В соответствии с действующим законодательством гарантийный срок эксплуатации мебели 12 месяцев

ГАРАНТИЙНЫЙ ТАЛОН

Наименование изделия: _____

Арт. _____

Дата выпуска _____

заводской №(если имеется) _____

Дата продажи _____

Подпись продавца: _____

Штамп: _____

НЕЗАПОЛНЕННЫЙ ТАЛОН СЧИТАЕТСЯ НЕДЕЙСТВИТЕЛЬНЫМ!



Предприятие-изготовитель оставляет за собой право внесения изменений в конструкцию, внешний вид комплектующих деталей и фурнитуры не ухудшающих потребительские свойства изделия.